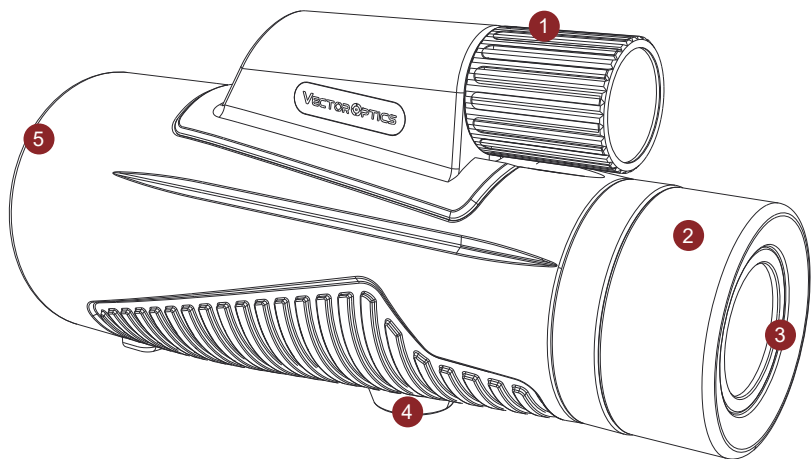


# FORESTER 森林人单筒望远镜使用说明



- 1 调焦环
- 2 旋升眼罩
- 3 目镜
- 4 适配器安装端口  
(1/4"-20 螺纹)
- 5 物镜

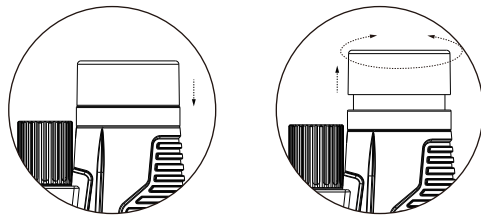


切勿直接用望远镜观看太阳！太阳光线会穿透望远镜的目镜，造成严重的眼部损伤，甚至失明。

注意：望远镜前后保护盖主要用于保护镜片和内部部件。在使用望远镜之前，请务必取下前后保护盖，以免影响观测效果。

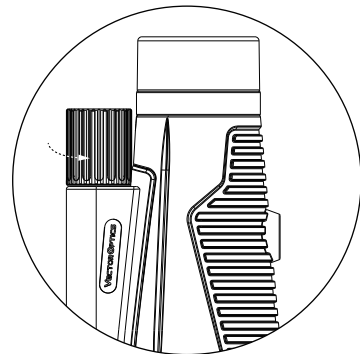
## 眼罩调节

本产品配有旋升眼罩，可以兼顾戴眼镜和不戴眼镜的用户。如果您不戴眼镜，请将旋升眼罩旋转至最高位置，使您能够看清整个视场。如果您戴眼镜，请将旋升眼罩调至较低位置，以便您看清整个视场。旋升眼罩的位置可以根据您的不同需求进行调整。



## 调焦

观察目镜中的图像，如果图像模糊不清，请缓慢转动调焦环，直到目镜中的图像变得清晰锐利。如果调焦环无法继续转动，请反向转动旋钮进行微调。



## 清洁保养

为确保您的望远镜始终处于最佳状态，请您定期对其进行保养。

- 清除灰尘和污垢：使用吹气球吹走镜片表面的灰尘和污垢，或用柔软的镜头刷轻轻清洁；
- 祛除指纹和油渍：用镜头纸或柔软的超细纤维清洁棉布蘸取少量镜片清洁液，轻轻擦拭镜片表面，以祛除指纹和油渍；
- 望远镜的所有可动部件均做过润滑处理，无需额外润滑。请勿自行拆卸或润滑这些部件，以免损坏望远镜；
- 望远镜的表面不需要任何维护，只需偶尔用软布擦拭灰尘和指纹即可。



请勿使用粗糙的布料或纸巾擦拭镜片，以免划伤镜片表面。

请勿使用含有酒精的溶剂或含有其他化学物质的清洁剂清洁，以免损坏镜片表面。

清洁镜片时，请勿用力过猛，以免损坏镜片。

## 存放方式

为了延长望远镜的使用寿命并保持其最佳性能，请勿将望远镜直接暴露在室外的高温环境下，如阳光直射的车内、火炉或其他热源附近。高温会导致望远镜内部部件变形或损坏。如果望远镜不得不在室外存放，请采取必要措施遮挡阳光。可以使用一块有色且避沙的毛巾或裱有锡箔的遮挡工具。不建议使用黑色的遮挡物，因为它们会吸收热量，使情况变得更糟。

在室内环境下，您可以将望远镜存放在阴凉、干燥的地方，如车辆后备箱、橱柜或阴凉壁橱内。避免将望远镜存放在高温或潮湿的地方。



防止设备跌落或撞击。

避免施加超出设备承受限度的力给任何可活动部件。

请勿自行拆卸您的设备。

**VECTOR OPTICS<sup>®</sup>.COM**

